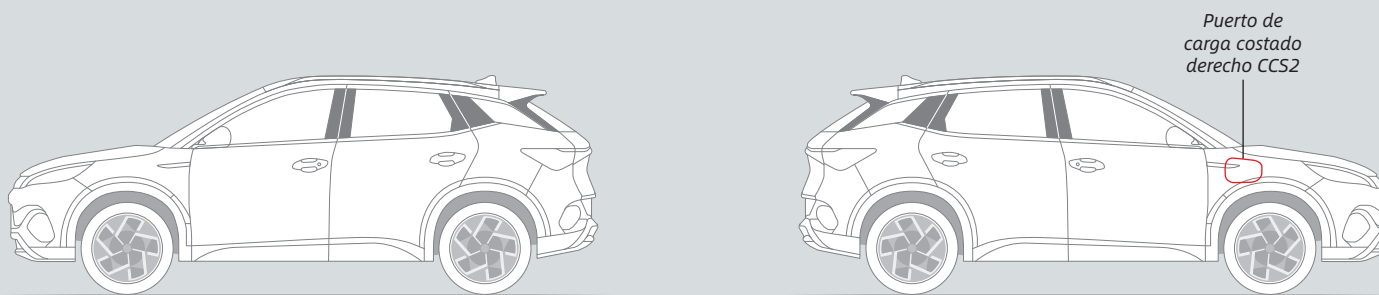


INFORMATIVO DE SEGURIDAD Y EMERGENCIA

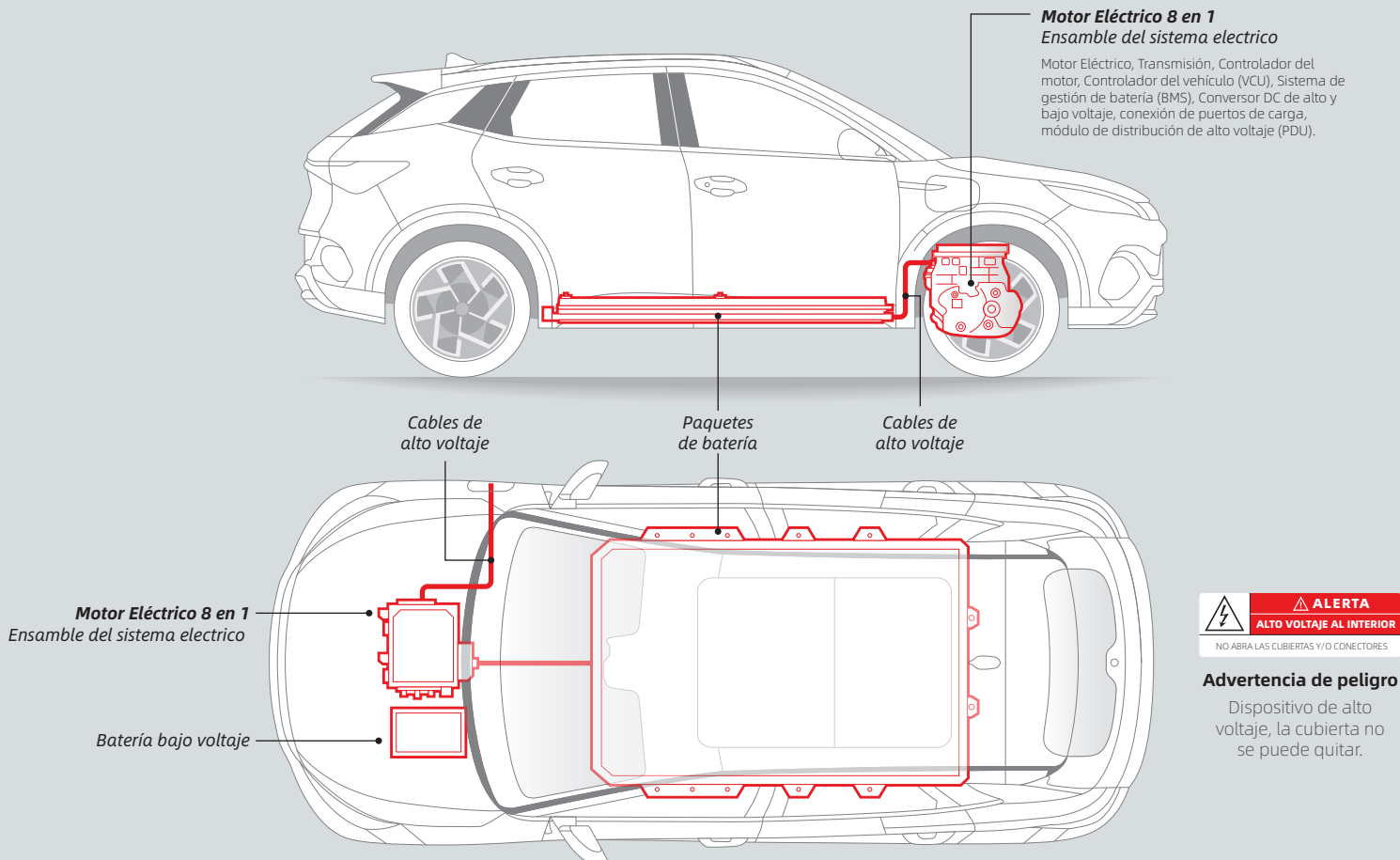
DESCRIPCIÓN DEL VEHÍCULO

Marca BYD	Modelo Yuan Plus	Motor Eléctrico
Peso bruto 2.050 kg	Tipo batería Blade Battery – Litio Hierro Fosfato (LFP)	Año 2023

Sistema de apagado de emergencia: cuando se activa el sistema de apagado de emergencia, se puede minimizar el riesgo de lesiones o accidentes. Una vez que se activa el sistema de apagado de emergencia, el sistema del vehículo no podrá cambiar a un estado listo para conducir. Se recomienda que se comunique con la tienda de servicio autorizado de BYD Auto. El sistema se apaga inmediatamente, incluso si el interruptor de encendido se cambia al estado preparado. Por lo tanto, comuníquese con la tienda de servicio autorizado de BYD Auto lo antes posible.



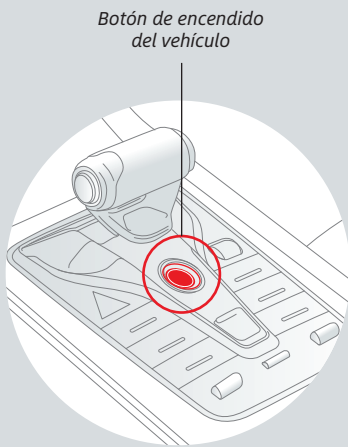
DISTRIBUCIÓN DE LOS COMPONENTES DE ALTO VOLTAJE



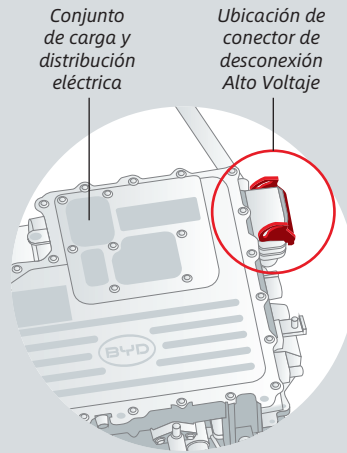
INFORMATIVO DE SEGURIDAD Y EMERGENCIA

SISTEMA DE DESCONEXIÓN DE ALTO VOLTAJE

La desconexión segura del circuito de alto voltaje se debe hacer antes de cualquier intervención del vehículo ya sea para servicio o ante una emergencia.



Esto se logra apagando en primera instancia el vehículo desde el botón de encendido.



Luego abriendo el capó se debe desenchufar el conector de servicio que se encuentra en la parte superior del conjunto de carga y distribución eléctrica.



Como se muestra la figura se debe remover este conector, para desconectar todo el circuito de alto voltaje del vehículo.

GUÍA DE SEGURIDAD EN ACCIDENTES O CASOS DE EMERGENCIA



En caso de fuego

- 1 Se debe estacionar inmediatamente en un lugar lo más seguro posible y apagar el vehículo.
- 2 Aléjese del automóvil y llame inmediatamente a los bomberos y al taller de servicio de BYD.
- 3 Si está saliendo humo en el compartimiento del motor, no abra el capó de inmediato.
- 4 Si el fuego es pequeño, se pueden utilizar extintores que no sean a base de agua y/o arena seca para extinguir el fuego.
- 5 Si el fuego se expande rápidamente o está fuera de control, se debe utilizar una gran cantidad de agua para extinguirlo.
- 6 Una vez apagada la llama, rocíe la batería eléctrica con agua hasta que el riesgo sea controlable.



Remolque del vehículo

IMPORTANTE: Si existe la posibilidad, siempre solicite el servicio de grúa para el remolque del vehículo.

- 1 Apague el vehículo, encienda las luces hazard y cierre la puerta con el seguro mecánico.
- 2 Para remolcar, no debe haber ninguna persona dentro del automóvil.
- 3 Está prohibido remolcar con las ruedas en el suelo. Siempre será mejor una grúa tipo plataforma.
- 4 El vehículo puede remolcarse solo si se garantiza que no existe ningún riesgo potencial para la seguridad.



Circulación por calles inundadas

IMPORTANTE: Evite siempre conducir por calles inundadas. Si no es posible evitar, ponga atención a lo siguiente:

- 1 Si el automóvil está en una zona inundada y puede moverse:
 - Conduzca el vehículo lentamente hasta salir de la zona con agua lo antes posible.
 - Después de limpiar el agua del vehículo, condúzcalo al taller de servicio para un chequeo exhaustivo.
- 2 Si el automóvil está en una zona inundada y no puede moverse:
 - Corte la energía del sistema de Alto Voltaje.
 - Debe remolcar al taller de servicio BYD para que se realice una inspección.



Choque o colisión

- 1 Corte la energía del circuito de Alto Voltaje.
- 2 Al rescatar a una persona atrapada, ponga mucha atención a los componentes de Alto Voltaje.
- 3 Durante el procedimiento de rescate, la temperatura de la batería debe ser monitoreada en tiempo real para prevenir incendios y/o explosión.
- 4 Si la temperatura aumenta de forma anormal, rocíe con agua de forma continua para enfriar y así evitar incendios y explosiones.